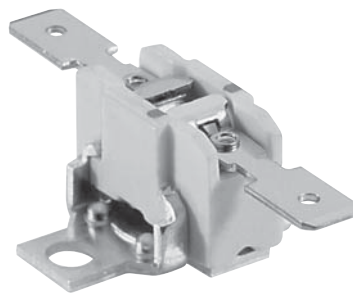


TH 100 Approved

155 431

Sicherung
Thermal Link
Protecteur



Temperatursicherung
„Minimelt Plus“

Thermal Link
“Minimelt Plus“

Protecteur thermique
“Minimelt Plus“

Anwendung

Die Temperatursicherung Typ 155 431 kann bei sachgemäßer Anwendung überall dort eingesetzt werden, wo eine höchstzulässige Temperatur nicht überschritten werden darf, wie z. B. in Bügeleisen, Kaffeemaschinen, Friteusen etc.

Aufbau und Wirkungsweise

Die Temperatursicherung besitzt einen Schmelzloteteinsatz, der in direktem Wärmekontakt mit der Befestigungsfläche steht. Bei Erreichen der vorbestimmten Ansprechtemperatur schmilzt das Lot und bewirkt die dauerhafte Öffnung des Stromkreises. Wiedereinschaltung ist nicht mehr möglich.

Vorteile

- einfache Montage
- schnelle Wärmeübertragung
- Isolierkörper aus Keramik
- hohe Dauerbetriebstemperatur T_h
- große Kontaktöffnungskraft
- hohe Lebensdauer

Ausführungen

Die verschiedenen Anschluss- und Befestigungsmöglichkeiten sind auf der Rückseite dargestellt.

Einbauhinweis

Beim Einbau der Temperatursicherung müssen die geltenden elektrischen Anforderungen (z. B. Kriech- und Luftstrecken) nach der jeweiligen Bestimmung für das Gerät, z. B. DIN VDE 0700 (IEC 60335-1), sowohl unter üblichen Bedingungen wie auch im Fehlerfall eingehalten werden. Die Anforderungen des Anwendungshinweises in Anhang der DIN VDE 0821 EN 60 691 sollten berücksichtigt werden. Bei der Montage der Temperatursicherung in einem Gerät ist zu beachten:

- Die elektrischen Anschlüsse sind für innere Verdrahtung vorgesehen;
- Die elektrischen Kontaktteile innerhalb des Isoliersockels dürfen nicht mit Werkzeugen, scharfen Gegenständen o. ä. berührt werden, um mechanische Beschädigungen und damit Funktionsbeeinträchtigung zu vermeiden.

Application

Properly installed, the thermal link type 155 431 may be used for example in coffeemakers, irons, fryers etc, and wherever a fixed temperature may not be exceeded.

Structure and Function

The thermal link has a melt solder insert in the mounting plate which is in direct thermal contact with the surface that is to be monitored. When the preset temperature is reached, the solder melts causing a pin to move which results in the electrical contacts opening. Re-setting is not possible.

Advantages

- easy mounting
- rapid heat transmission
- ceramic housing
- high holding temperature T_h
- high force to open contact
- high durability

Design

Several fixing arrangements and terminal variants are described on the back page.

Mounting requirements

During installation compliance with all relevant electrical requirements must be ensured with special regard to insulation resistance, dielectric strength, creepage distances and clearances both under normal conditions and in case of a fault, as specified in the relevant equipment standard, for example DIN VDE 0700 (IEC 60335-1). The requirements in the application note in the appendix of the DIN VDE 0821 EN 60 691 shall be taken into consideration.

When mounting the thermal link the following requirements should be observed:

- The terminals shall be used for internal connections only
- The electrical contacts inside the insulator must not be touched by any tools or similar objects to avoid damage and possible malfunctions.

Application

Après une étude d'implantation le protecteur thermique type 155 431 peut être utilisé partout où un appareil nécessite une sécurité thermique, par exemple les fers à repasser, les cafetières, les friteuses, etc.

Construction et fonctionnement

Le protecteur thermique possède une partie fusible qui est en contact direct avec la surface de fixation. A la température assignée de fonctionnement, le fusible fond et les contacts s'ouvrent durablement. Un réenclenchement n'est plus possible.

Avantages

- montage simplifié
- excellente réactivité
- boîtier isolant en céramique
- haute température de maintien T_h
- grande puissance d'ouverture du contact
- longue durée de vie

Versions

Les différentes versions de connexion et de fixation figurent au verso.

Indications de montage

Lors du montage du protecteur thermique, les exigences électriques en vigueur doivent être respectées selon la destination du protecteur, propre à chaque appareil, par exemple en fonction de la norme DIN VDE 0700 (IEC 60335-1) aussi bien dans les conditions de fonctionnement habituel que dans les cas de mauvais fonctionnement. Les instructions de montage figurant annexe de la norme DIN VDE 0821 EN 60 691 doivent être prises en considération.

Lors de l'installation du protecteur dans l'appareil il vous faudra tenir compte des points suivants:

- les connexions électriques sont prévues pour un câblage interne;
- les contacts électriques à l'intérieur du socle isolant ne doivent pas être en relation avec des instruments, des objets tranchants, afin d'éviter un endommagement mécanique et par là-même une détérioration de la fonction.

Die von uns genannten technischen Daten wurden von uns unter Laborbedingungen nach allgemein gültigen Prüfvorschriften, insbesondere DIN EN-Vorschriften ermittelt. Nur insoweit werden Eigenschaften zugesichert. Die Prüfung der Eignung für den vom Auftraggeber vorgesehenen Verwendungszweck bzw. den Einsatz unter Gebrauchsbedingungen obliegt dem Auftraggeber; hierfür übernehmen wir keine Gewährleistung. Änderungen vorbehalten.

The above mentioned technical data was determined under laboratory conditions in accordance with the relevant test regulations, in particular DIN EN Standards. The data shown is guaranteed in this respect only.

It is the responsibility of the customer to ensure suitability for the proposed application or for operating according to conditions of use. We can offer no warranty in this respect. Subject to change without notice.

Les données techniques que nous indiquons ont été déterminées dans les conditions de laboratoire et suivant les prescriptions valables en général, notamment les normes DIN EN. Les propriétés garanties ne le sont que dans ce cadre. C'est au client d'examiner si ces instruments conviennent à son utilisation prévue ou à l'application selon les conditions de leur mise en œuvre: En ce qui concerne ce point, nous n'assurons aucune garantie.

Technische Daten

Die Temperatursicherung 'Minimelt Plus' ist nach DIN VDE 0821 EN 60 691 geprüft und für folgende Bedingungen geeignet:
Umgebungsbedingungen:

Temperatursicherung zur Verwendung unter üblichen atmosphärischen Bedingungen.

Stromkreisbedingungen:

Temperatursicherung zur Verwendung in ohmschen Stromkreisen.

Kriechstromfestigkeit:

PTI > 250

Charakteristische Ströme

	VDE	cURus
Bemessungsstrom	Ir 13,5A	15 A
Abschaltstrom	Ib 20,3A	22,5 A
Kurzzeitüberlaststrom	Ip 203A	225 A
Bemessungsspannung	Ur 230V	120 V

Erläuterungen zum Typ-Schlüssel

Die komplette Typ-Nr. wird werkseitig bei Festlegung der konstruktiven Ausführung zusammen mit einer Zeichnung erstellt.

Typ-Schlüssel: z. B.

155 431 . 301 01 2 B A50
1 2 3 4 5 6

- 1 Typ (identifiziert Bauform)
- 2 Ausführungsvarianten-Nr. (identifiziert Abmessungen, Anschlüsse, Befestigungsart)
- 3 Fertigungsdatum – Woche
- 4 Fertigungsdatum – Jahr
- 5 Code für Fertigungsstätte
- 6 Code für Fertigungseinrichtung

Besondere Hinweise

Die Temperatursicherung ist nicht geeignet zum Vergießen oder zur Verwendung in imprägnierten Wicklungen.

Diese Temperatursicherung ist ein nicht reparierbares Bauteil. Im Falle des Austausches darf nur eine gleiche Temperatursicherung mit der selben Typnummer und Bemessungsschalttemperatur T_f verwendet werden, die in der genau gleichen Weise eingebaut werden muß.
 T_h gilt nicht für die Umgebungstemperatur, sondern für die unter den Einbaubedingungen an der Grundplatte ermittelte Temperatur nahe des Schmelzlotensatzes.

*) cURus = UL / CSA

Technical Specifications

The thermal link 'Minimelt Plus' Type 155 431 is approved according to DIN VDE 0821 EN 60 691 and is suitable for:

Ambient conditions:

The thermal cut-off is intended for use in normal atmosphere.

Circuit conditions:

The thermal cut-off is intended for use in resistive circuits only.

Proof tracking index:

PTI > 250

Characteristic currents

	VDE	cURus
Rated current	Ir 13,5A	15 A
Interrupting current	Ib 20,3A	22,5 A
Transient overload current	Ip 203A	225 A
Rated Voltage	Ur 230V	120 V

Notice concerning type number

The complete number will be issued by the manufacturer together with a drawing based on the specific design.

Type-designation code:
for example

155 431 . 301 01 2 B A50
1 2 3 4 5 6

- 1 Type (identifies design)
- 2 Variants-suffix identifies dimensions, terminals, fixing arrangements)
- 3 Date of production – week
- 4 Date of production – year
- 5 Code for manufacturing plant
- 6 Code for processing equipment

Special instructions

The thermal link should neither be coated or potted nor be used in impregnated windings.

The thermal link is a non repairable part. In case of replacement an equivalent thermal link with same type number and rated functional temperature T_f should be used, mounted in exactly the same way.

T_h does not relate to the ambient temperature only but to the temperature measured at the mounting plate close to the thermal element.

*) cURus = UL / CSA

Caractéristiques

Le protecteur thermique 'Minimelt Plus' est conforme à la norme DIN VDE 0821 EN 60 691 et est adapté aux conditions suivantes:

Conditions ambiantes:

Conditions atmosphériques habituelles

Conditions électriques:

Circuit ohmique

Densité électrique:

PTI > 250

Courants électriques caractéristiques

	VDE	cURus
Courant de mesure	Ir 13,5A	15 A
Courant de coupure	Ib 20,3A	22,5 A
Courant de surcharge ponctuelle	Ip 203A	225 A
Tension de mesure	Ur 230V	120 V

Codification définitive

La référence complète est établie en même temps qu'un plan.

Codification: Exemple

155 431 . 301 01 2 B A50
1 2 3 4 5 6

- 1 Type (identifie la série)
- 2 Numéro en fonction des variantes de la version souhaitée (identifie les dimensions, les connexions, le mode de fixation)
- 3 Semaine de fabrication
- 4 Année de fabrication
- 5 Code identifiant le lieu de fabrication
- 6 Code identifiant l'organisation de la fabrication

Remarques

Le protecteur thermique ne doit pas être utilisé dans des enrouleurs imprégnés.

Celui-ci est un composant non réparable. En cas d'échange, seul le même protecteur, de même référence, avec la même température assignée de fonctionnement T_f pourra être utilisé et monté exactement de la même façon.
 T_h ne tient pas compte de la température ambiante mais de la température relevée dans les conditions d'utilisation à la plaque près de la partie fusible.

*) cURus = UL / CSA

Charakteristische Temperaturen / Characteristic Temperatures / Températures caractéristiques

T_f ... Bemessungstemperatur / Rated functioning temperature / Température assignée de fonctionnement

T_h ... Dauerbetriebstemperatur, gemäß / Holding temperature according to / Température de maintien, conforme à la norme DIN EN 60691 / UL 60691 / CSA C22.2, No. 209-M1985 (gemessen an der Grundplatte nahe des Schmelzlotensatzes) / (measured at mounting plate close to the thermal element) / (mesurée à la base de la sécurité thermique près de la partie fusible)

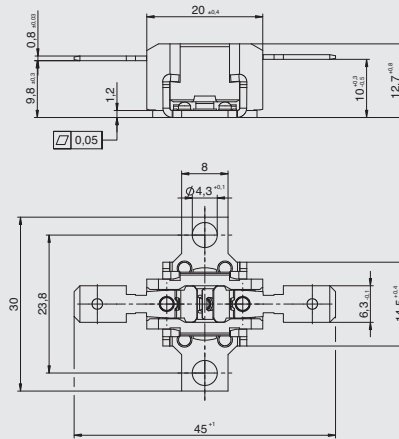
T_m ... Max. Grenztemperatur / Maximum temperature limit / Température limite maximale

T_f -10 K	T_h (DIN EN)	T_h (UL)	T_m
206 °C	180 °C	170 °C	500 °C
229 °C	205 °C	195 °C	500 °C
260 °C	230 °C	220 °C	500 °C
298 °C	260 °C	250 °C	500 °C
318 °C	280 °C	270 °C	500 °C

Toleranz für T_f ist nach VDE 0821 / EN 60691 - 10 °C
Tolerance for T_f acc. to VDE 0821 / EN 60691 - 10 °C
Tolérance pour T_f selon VDE 0821 / EN 60691 - 10 °C

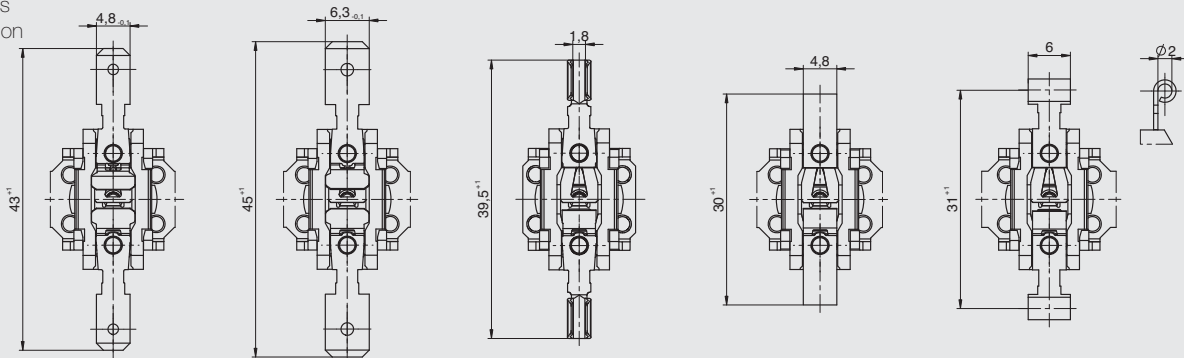
Abmessungen

Dimensions
Dimensions



Anschlüsse

Terminals
Connexion



Steckanschlüsse
Push-on terminals
Cosses à enficher

Steckanschlüsse
Push-on terminals
Cosses à enficher

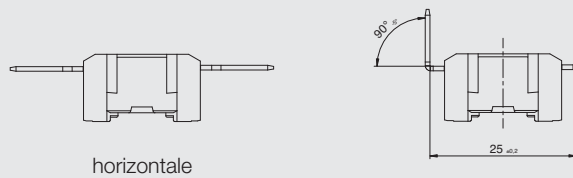
Quetschanschlüsse
Crimp terminals
Cosses à sertir

Schweißanschlüsse
Welding terminals
Cosses à souder

Rollanschlüsse
Roll terminals
Cosses à rouleaux

Anschlussstellung

Terminal position
Position de la connexion

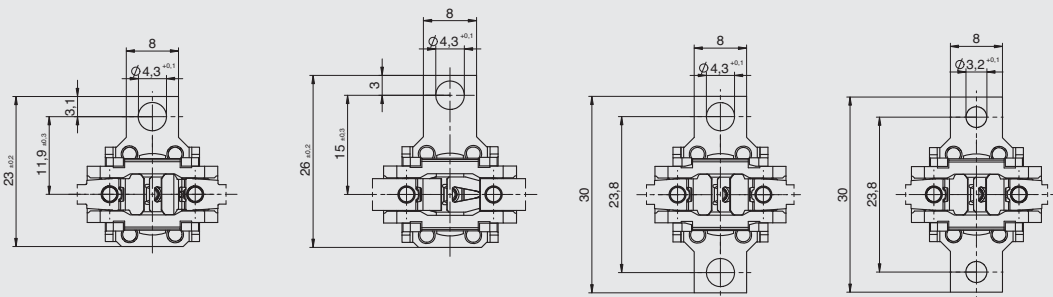


horizontale

Andere Abwinkelungen auf Anfrage
Other angles upon request
Autres angles sur demande

Befestigungen

Mounting
Fixation



Inter Control
Hermann Köhler Elektrik GmbH & Co. KG
Hausadresse: Schafhofstraße 30
90411 Nürnberg, Germany
Postfachadresse: Postfach 130163
90113 Nürnberg, Germany
Fon (09 11) 95 22-5
Fax (09 11) 95 22-875
Internet www.intercontrol.de

