

162 081

Begrenzer
Limiter
Limiteur



Temperaturbegrenzer
„Miniclic“

Temperature Limiter
„Miniclic“

Limiteur de température à
réarmement manuel „Miniclic“

Anwendung

Der Temperaturbegrenzer Typ 162 081 kann bei sachgemäßer Anwendung überall dort eingesetzt werden, wo die Heizphase in einem elektrischen Gerät nach Erreichen der festgelegten Temperatur dauerhaft unterbrochen werden soll, wie z. B. in Wasserkochern mit Dampfabschaltung.

Aufbau und Wirkungsweise

Als Temperaturfühler dient eine gewölbte Bimetallschnappscheibe. Sie liegt direkt auf der Grundplatte des Begrenzers und kann somit schnell auf Temperaturänderungen reagieren. Bei Erreichen der festgelegten Abschalttemperatur bewirkt die Bimetallschnappscheibe das momentartige Öffnen des elektrischen Stromkreises. Nach der Abkühlphase verhindert eine Stahlscheibe die selbsttätige Wiedereinschaltung. Das Wiedereinschalten erfolgt durch manuelle Betätigung einer Einschalttaste.

Der Begrenzer ist mit einer zusätzlichen Ausschalttaste zur Unterbrechung des Aufheizvorgangs lieferbar.

Ausführungen

Anschluss- und Befestigungsmöglichkeiten sind auf der Rückseite dargestellt.

Application

Properly installed, the temperature limiter type 162 081 may be used for example for water-vapor link of water boilers and wherever the heating up of an electrical appliance needs to be interrupted permanently after reaching a preset temperature.

Structure and Function

A vaulted bimetal disc is used as temperature sensing element. The disc is placed in direct contact with the mounting plate therefore reacting quickly to changes in temperature. Upon reaching the preset temperature the bimetal disc operates and opens the electrical circuit. The limiter has to be reset manually by pressing the reset tab. The limiter is optionally available with a circuit-breaking key or manual operation to interrupt the heating process of an electric device manually.

Design

Several fixing arrangements and terminal variants are described on the back page.

Application

Après une étude d'implantation, le limiteur de température type 162 081 peut être utilisé partout où la phase de chauffe d'un appareil électrique doit être interrompue durablement, lorsque la température déterminée est atteinte: par exemple coupure de la vapeur dans les bouilloires.

Construction et fonctionnement

Un disque bimétallique embouti à rupture brusque sert de sonde de température. Ce disque se trouve directement sur la base du limiteur et peut ainsi réagir rapidement aux changements de température. A la température de coupure souhaitée, ce disque provoque l'ouverture brusque du circuit électrique. Après la phase de refroidissement, un disque en acier empêche le réenclenchement. Pour réenclencher l'appareil, il faut appuyer sur le bouton de réarmement. Ce limiteur de température peut être fourni avec une languette supplémentaire permettant l'arrêt manuel de l'appareil en cours de chauffe.

Versions

Les différentes possibilités de fixations et de connexions figurent au verso.

Technische Daten

Nennstrom:	AC 10 A, 230 V NI, 10.000 Schaltungen
Maximaltemperatur:	T 140 °C
Abschalttemperatur:	maximal 140 °C
Abschalttoleranz:	Maximaltemperatur am Rückschaltknopf 120 °C ± 7,5 K (Standard) ± 5 K (gegen Mehrpreis)
Temperaturänderungsgeschwindigkeit:	> 1 K/min
Aufbau:	nach DIN EN 60730 Schutzklasse I
Kriechstromfestigkeit:	PTI 250
Prüfzeichen:	siehe Approbationsliste, die Ihnen auf Anforderung gerne zur Verfügung gestellt wird.

Auf Anfrage cURus (UL/CSA) Ausführung lieferbar (13,5 A 6000 Zyklen).

Specifications

Nominal current:	AC 10 A, 230 V NI, 10.000 cycles
Maximum temperature:	T 140 °C
Switch-off temperature:	max. 140 °C
Switch-off tolerance:	maximum temperature at the reset head 120 °C ± 7,5 K (standard) ± 5 K (for an additional charge)
Rate of temperature rise:	> 1 K/min
Design:	according to DIN EN 60730 protection class I
Comparative tracking index:	PTI 250
Mark of conformity:	refer to approval list which is available on request.

cURus (UL/CSA) version available on request (13,5 A 6000 cycle).

Spécifications techniques

Courant nominal:	AC 10 A, 230 V NI, 10.000 cycles
Température maximale d'emploi:	T 140 °C
Température max. de coupure:	max. 140 °C
Tolérance maximale de coupure:	max. 120 °C sur le bouton de réarmement ± 7,5 K (standard) ± 5 K (supplément de prix)
Vitesse de changement de température:	> 1 K/min
Construction:	d'après DIN EN 60730 sécurité classe I
Indice de résistance au cheminement:	PTI 250
Marque de conformité:	voir la liste des homologations qui vous sera fournie sur demande

Le limiteur de température "miniclic" peut être fourni aux spécifications cURus (UL/CSA) sur demande (13,5 A 6000 cc).

Die von uns genannten technischen Daten wurden mit unseren Methoden und Einrichtungen ermittelt; nur insoweit werden die genannten Eigenschaften zugesichert. Die Prüfung der Eignung für den vom Auftraggeber vorgesehenen Verwendungszweck bzw. den Einsatz unter Gebrauchsbedingungen obliegt dem Auftraggeber; hierfür übernehmen wir keine Gewährleistung. Änderungen vorbehalten.

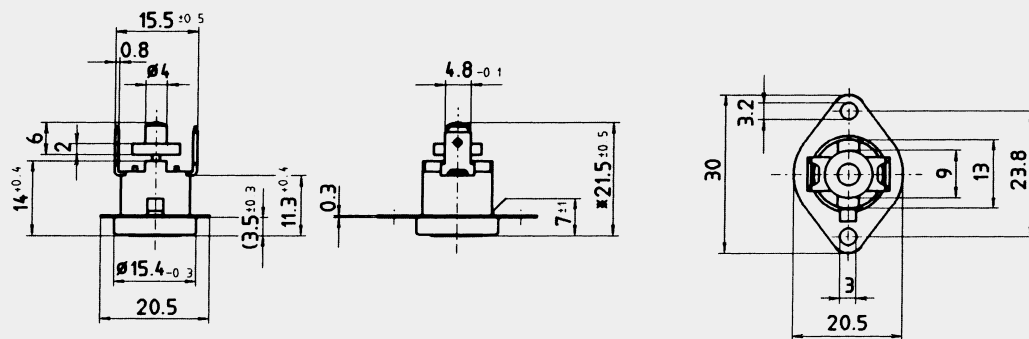
All mentioned technical data were determined using our methods and equipment; the data shown are guaranteed in this respect only. It is the responsibility of the customer to ensure suitability for pro-

posed application or for operating according to conditions of use. We can offer no warranty in this range of use. Subject to change without notice.

Les données techniques que nous indiquons ont été déterminées sur la base de nos méthodes et à l'aide de nos installations. Les propriétés garanties ne le sont que dans ce cadre. C'est au client d'examiner si ces instruments conviennent à son utilisation prévue ou à l'application selon les conditions de leur mise en oeuvre: En ce qui concerne ce point, nous n'assumons aucune garantie. Sous réserve de modification.

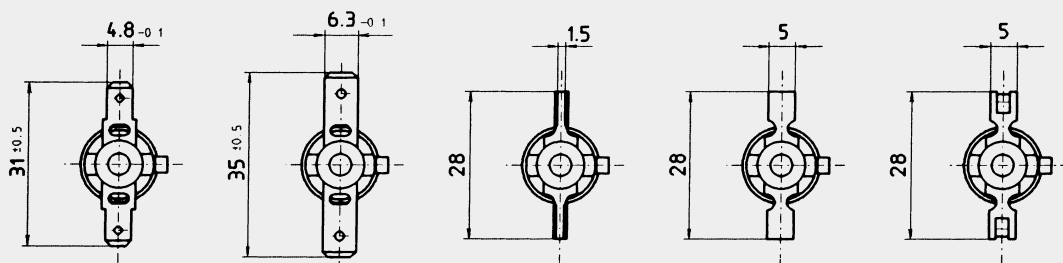
Abmessungen

Dimensions
Dimensions



Anschlüsse

Terminals
Connexion



Steckanschlüsse
Push-on terminals
Cosses à enficher

Steckanschlüsse
Push-on terminals
Cosses à enficher

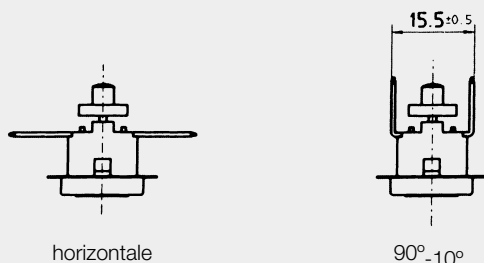
Quetschanschlüsse
Crimp terminals
Cosses à sertir

Schweißanschlüsse
Welding terminals
Cosses à souder

Lötanschlüsse
Solder terminals
Cosses à brasage

Anschlussstellung

Terminal position
Position de la connexion



Andere Abwinkelungen auf Anfrage
Other angles upon request
Autres angles sur demande



Inter Control
Hermann Köhler Elektrik GmbH & Co. KG
Hausadresse: Schafhofstraße 30
90411 Nürnberg, Germany
Postfachadresse: Postfach 13 01 63
90113 Nürnberg, Germany
Fon (09 11) 95 22-5
Fax (09 11) 95 22-875
internet www.intercontrol.de

